



MENUISERIE



Nos concepts de menuiserie sous avis techniques ont obtenu d'excellentes performances mécaniques et acoustiques. En construction neuve ou en rénovation, nos gammes vous permettront de réaliser des ensembles finis à vantaux ou coulissants. Voici quelques caractéristiques de notre dernière gamme S33.

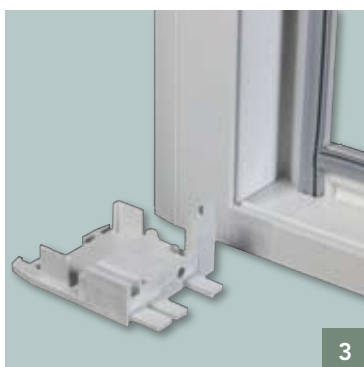


1

Esthétique de la gamme S33 en neuf.

2

Esthétique de la gamme S33 en rénovation (décoration chêne doré), avec moulure d'habillage périphérique.



3

Vue de la pièce injectée assurant la liaison mécanique entre le seuil aluminium et le dormant PVC en coupe droite.

4

Masse centrale de fenêtre mettant en valeur un système de fausse crémone en applique.



5

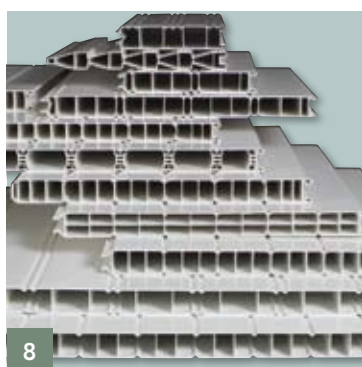
Assemblage mécanique meneau et traverse.

6

Jet d'eau filant à clipper.

7

Un battement intérieur à clipper sur un ouvrant évitant la mise en place de vis plots.



8

Un programme complet de planches de soubassement en 20, 24 et 28 mm rainurées en V ou en décor mouchette.

Pour connaître toutes les combinaisons de produits :



Zone industrielle - BP 136 - 49800 TRELAZE
Tél. 02 41 96 18 00 - fax. 02 41 34 09 56
Email : infos@socredis.com
Web : www.socredis.com